

# Panasonic®

Instruções de operação  
Recarregável aparador de bigode e barba  
Modelo no. ER389X

## Índice

---

<b>Precauções de segurança</b> .....	<b>18</b>
<b>Utilização prevista</b> .....	<b>23</b>
<b>Identificação das peças</b> .....	<b>24</b>
<b>Carregar</b> .....	<b>25</b>
<b>Uso</b> .....	<b>25</b>
<b>Cuidado</b> .....	<b>26</b>
<b>Resolução de problemas</b> .....	<b>27</b>
<b>Perguntas frequentes</b> .....	<b>28</b>
<b>Tempo de vida da lâmina</b> .....	<b>28</b>
<b>Vida da bateria</b> .....	<b>29</b>
<b>Remoção da bateria recarregável incorporada</b> .....	<b>29</b>
<b>Especificações</b> .....	<b>30</b>

Obrigado por adquirir este produto Panasonic.  
**Antes de utilizar este aparelho, leia estas instruções  
completamente e guarde-as para futuras consultas.**

# Precauções de segurança

Para reduzir o risco de ferimentos, morte, choque eléctrico, incêndio e danos materiais, respeite sempre as precauções de segurança apresentadas em seguida.

## Explicação dos símbolos

Os símbolos seguintes são utilizados para classificar e descrever o nível de perigo, ferimentos e danos materiais causados quando as instruções não são respeitadas e o aparelho é utilizado incorretamente.



# PERIGO

Indica um perigo potencial que resultará em ferimentos graves ou morte.



# ADVERTÊNCIA

Indica um perigo potencial que poderá resultar em ferimentos graves ou morte.



# CUIDADO

Indica um perigo que poderá resultar em ferimentos menores.

Os símbolos seguintes são utilizados para classificar e descrever o tipo de instruções a respeitar.



Este símbolo alerta os usuários para um procedimento de funcionamento específico que não deve ser realizado.



Este símbolo alerta os usuários para um procedimento de funcionamento específico que tem de ser seguido para utilizar o aparelho em segurança.



# ADVERTÊNCIA



**Não ligue nem desligue o conector de alimentação da tomada elétrica com uma mão molhada.**

- Caso contrário, poderá ocorrer um choque eléctrico ou ferimentos.

**Nunca utilize o aparelho se o transformador de CA estiver danificado ou se o conector de alimentação encaixar com folga na tomada elétrica.**



**Não danifique ou modifique nem dobre, puxe ou torça com força o cabo.**

**Além disso, não coloque nada pesado em cima do cabo nem o comprima.**

- Caso contrário, poderá ocorrer um choque eléctrico ou incêndio devido a um curto-circuito.



**Não utilize o aparelho de forma que exceda a potência nominal da tomada elétrica ou da instalação elétrica.**

- Exceder a potência nominal ao ligar muitos conectores à tomada elétrica poderá causar um incêndio devido a sobreaquecimento.



**Não modifique nem repare o aparelho pelos seus próprios meios.**

- Caso contrário, poderá ocorrer um incêndio, choque eléctrico ou ferimentos.

Contate um centro de assistência autorizado para reparar o aparelho (substituição da bateria, etc.).



**Nunca desmonte o aparelho, excepto quando proceder à sua eliminação.**

- Caso contrário, poderá ocorrer um incêndio, choque eléctrico ou ferimentos.



**Este produto possui uma bateria recarregável incorporada.**

**Não o atire para chamas ou outras fontes de calor.**

- Caso contrário, poderá ocorrer sobreaquecimento, ignição ou explosão.

**Não mergulhe o corpo principal ou o transformador de CA em água nem o lave com água.**



**Não coloque o corpo principal ou o transformador de CA sobre ou perto do lavatório ou banheira cheios de água.**

**Mantenha o aparelho seco.**

- Caso contrário, poderá ocorrer um choque eléctrico ou incêndio devido a um curto-circuito.



# ADVERTÊNCIA



**Não utilize qualquer outro transformador além do transformador de CA incluído. Além disso, não carregue qualquer outro aparelho com o transformador de CA incluído.**

- Caso contrário, poderão ocorrer queimaduras ou um incêndio devido a um curto-circuito.



**Não o guarde ao alcance de crianças ou bebês. Não os deixe utilizar o aparelho.**

- Aplicar a lâmina e/ou o recipiente de óleo na boca poderá causar acidentes e ferimentos.



**Certifique-se sempre de que o aparelho é utilizado numa fonte de alimentação que corresponda à tensão nominal indicada no transformador de CA.**

**Insira completamente o conector de alimentação.**

- Se não o fizer, poderá ocorrer um incêndio ou choque eléctrico.

**Pare imediatamente de utilizar o aparelho e remova o conector de alimentação se ocorrer uma anormalidade ou falha.**

- Se não o fizer, poderá ocorrer um incêndio, choque eléctrico ou ferimentos.

**<Casos de anormalidade ou avaria>**



• **A unidade principal ou o transformador de CA está deformado ou anormalmente quente.**

• **A unidade principal ou o transformador de CA cheira a queimado.**

• **É emitido um som anormal durante a utilização ou carregamento da unidade principal ou a partir do transformador de CA.**

- Solicite imediatamente a inspeção ou reparação num centro de assistência autorizado.



**Desligue sempre o conector de alimentação da tomada eléctrica quando limpar o aparelho.**

- Se não o fizer, poderá ocorrer um choque eléctrico ou ferimentos.



**Limpe periodicamente o conector de carregamento e o conector de alimentação para impedir o acúmulo de pó.**

- Se não o fizer, poderá ocorrer um incêndio devido a uma falha de isolamento causada por umidade.

Desligue o conector de alimentação e limpe com um pano seco.



# ADVERTÊNCIA

**Se ingerir óleo acidentalmente, não induza vômito, beba uma grande quantidade de água e contate um médico.**



**Se o óleo entrar em contato com os olhos, lave imediatamente com água corrente em abundância e contate um médico.**

- Se não o fizer, poderão ocorrer problemas físicos.

**O aparelho não foi concebido para ser usado por pessoas (incluindo crianças) com reduzidas capacidades físicas, sensitivas ou mentais,**



**ou com falta de experiência e conhecimento, a não ser que tenham recebido supervisão ou instrução relativa ao uso do aparelho por uma pessoa responsável pela sua segurança. As crianças deverão ser vigiadas para assegurar que não brinquem com o aparelho.**

- Se não o fizer, poderá ocorrer um acidente ou ferimentos.

**Se o cabo fornecido estiver danificado, deve ser substituído pelo fabricante, seu agente de serviço ou pessoas qualificadas da mesma forma para evitar perigo.**



- Se não o fizer, poderá ocorrer um acidente ou ferimentos.



# CUIDADO

**Não use o aparador para nenhum efeito além de aparar.**



**Não aplique as lâminas directamente sobre as orelhas ou pele áspera (como, por exemplo, inchaços, ferimentos ou manchas). Não pressione a lâmina contra a pele. Também, não aplique a lâmina em acnes ou ferimentos.**

- Caso contrário, poderão ocorrer ferimentos na pele.

**Não permita que alfinetes ou lixo adiram ao conector de alimentação ou ao conector de carregamento.**



- Caso contrário, poderá ocorrer um choque eléctrico ou incêndio devido a um curto-circuito.

**Não deixe cair nem sujeite o aparelho a choques.**



- Caso contrário, poderão ocorrer ferimentos.

**Não enrole o cabo em volta do transformador de CA quando o armazenar.**



- Caso contrário, o fio no cabo poderá partir-se com a carga e ocorrer um incêndio devido a um curto-circuito.



## CUIDADO



**Verifique se as lâminas não estão danificadas ou deformadas antes de usar.**

- Se não o fizer, poderão ocorrer ferimentos na pele.

---



**Desligue o conector de alimentação da tomada elétrica quando não estiver a carregar.**

- Se não o fizer, poderá ocorrer um choque eléctrico ou incêndio devido a fuga eléctrica resultante da deterioração do isolamento.

---



**Quando desligar o conector de alimentação, segure nele e não no cabo.**

- Se não o fizer, poderá ocorrer um choque eléctrico ou incêndio devido a um curto-circuito.

---

### ► Eliminação da bateria recarregável



## PERIGO

A bateria recarregável destina-se a ser utilizada apenas com este aparador. Não use a bateria com outros aparelhos. Não carregue a bateria depois de esta ter sido retirada do aparelho.



- Não deite a bateria para o fogo nem a aqueça.
  - Não solde, desmonte nem modifique a bateria.
  - Evite que os terminais positivo e negativo da bateria entrem em contato através de objectos metálicos.
  - Não transporte nem guarde a bateria juntamente com peças metálicas, tal como colares e ganchos de cabelo.
  - Nunca retire o revestimento do tubo.
- Caso contrário, poderá ocorrer sobreaquecimento, ignição ou explosão.
-



# ADVERTÊNCIA



Depois de retirar a bateria recarregável, mantenha-a fora do alcance de crianças e bebês.

- A bateria irá prejudicar o organismo se for ingerida acidentalmente. Se isso acontecer, consulte imediatamente um médico.

**Se ocorrer uma fuga do líquido da bateria, tome as medidas indicadas a seguir. Não toque na bateria com as mãos desprotegidas.**



- O líquido da bateria poderá provocar cegueira se entrar em contato com os olhos.

Não esfregue os olhos. Lave imediatamente com água limpa e consulte um médico.

- O líquido da bateria poderá provocar inflamação ou ferimentos se entrar em contato com a pele ou vestuário.

Lave abundantemente com água limpa e consulte um médico.

## Utilização prevista

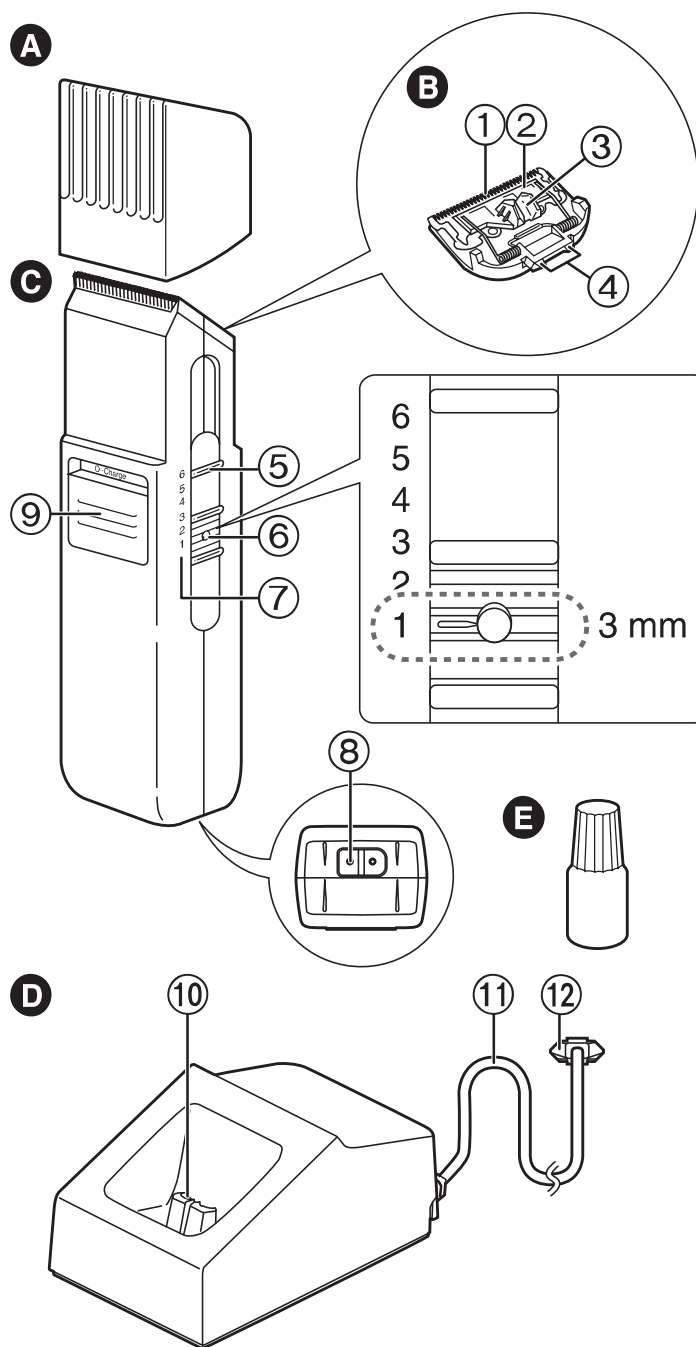
### ► Notas

- O aparelho não deve ser usado em animais.
- Antes e depois de cada utilização, aplique óleo nos locais assinalados com setas. (Veja a pág. 27.)
- O aparador poderá aquecer durante a utilização e o carregamento. No entanto, não se trata de uma avaria.
- Limpe o revestimento apenas com um pano macio ligeiramente embebido em água da torneira ou água um pouco ensaboada. Não utilize diluente, benzina, álcool ou outros químicos.
- Após a utilização, guarde o aparador num local com pouca umidade.
- Antes de utilizar um acessório, verifique se este foi corretamente instalado. Se não o fizer, o cabelo poderá ser cortado demasiado curto.



# Identificação das peças

- A** Acessório pente
  - B** Bloco da lâmina
    - ① Lâmina fixa
    - ② Lâmina móvel
    - ③ Alavanca para limpeza
    - ④ Gancho de montagem
  - C** Corpo principal
    - ⑤ Botão de ajuste de comprimento
    - ⑥ Botão de trava
    - ⑦ Marca de posição de apançamento
    - ⑧ Tomada do aparelho
    - ⑨ Interruptor de funcionamento [0•charge/1]
  - D** Transformador de CA (RE9-74/RE9-75)
    - ⑩ Ficha de carregamento
    - ⑪ Cabo
    - ⑫ Ficha de alimentação
  - E** Óleo
- Acessório





# Carregar

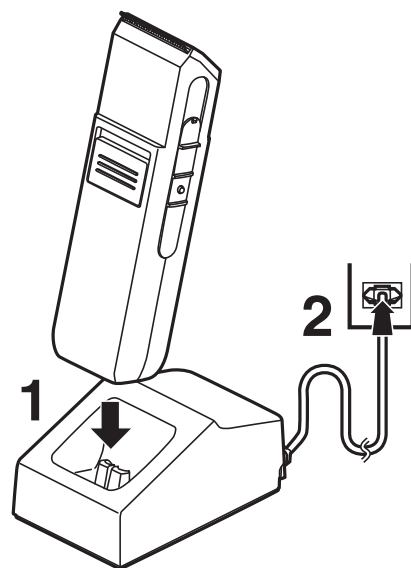
Este aparador pode ser usado por aproximadamente 45 minutos após carregamento por 8 horas. Uma carga de 12 horas carregará totalmente a bateria, e o aparador pode ser usado por aproximadamente 65 minutos.

- O tempo de operação pode ser mais curto ao usar o aparador pela primeira vez, ou se ele não tiver sido usado por mais de 6 meses. Neste caso, carregue a bateria por 16 horas ou mais.
- A temperatura ambiente recomendada para carga é 0 – 40 °C. O desempenho da bateria pode diminuir sob temperaturas extremamente baixas ou altas, e a bateria pode não ser carregada adequadamente.

## 1. Coloque o aparador no transformador de CA.

## 2. Insira o conector de alimentação a uma tomada.

- O interruptor de funcionamento deve estar na posição “0•charge” (desligado) durante o carregamento.
- Quando o carregamento estiver completo, remova o conector de alimentação da tomada.



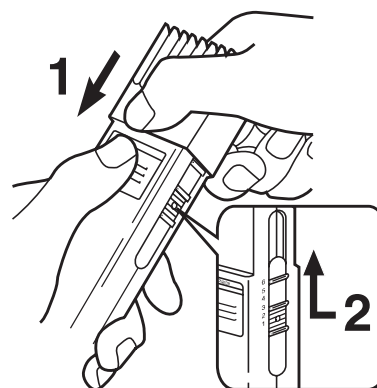
# Uso

Recomendamos que utilize o aparador num intervalo de temperatura ambiente de 0 - 40 °C. O aparador pode não operar em temperaturas fora do intervalo de temperatura recomendado.

## Usando o acessório pente

Se quiser deixar um comprimento de barba uniforme dentro da faixa de 3 mm a 18 mm, use o acessório pente fornecido com o aparelho.

1. Coloque o pente sobre a lâmina.
2. Pressione o botão de trava localizado no botão de ajuste de comprimento e deslize-o para cima ou para baixo, conforme a posição de sua preferência.
3. Quando você soltar o botão de trava, a posição será definida.



- A marca de posição de aparação indica os comprimentos a serem aparados, conforme mostrado a seguir.

Marca de posição de aparação	Altura de corte (aprox.)
1	3 mm
2	6 mm
3	9 mm
4	12 mm
5	15 mm
6	18 mm

### ► Aparando sem um acessório pente

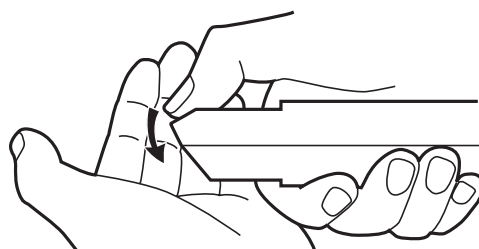
Aparar o cabelo sem nenhum acessório pente deixará o cabelo com comprimento aproximado de 0,5 mm.

## Cuidado

### Removendo e montando a lâmina

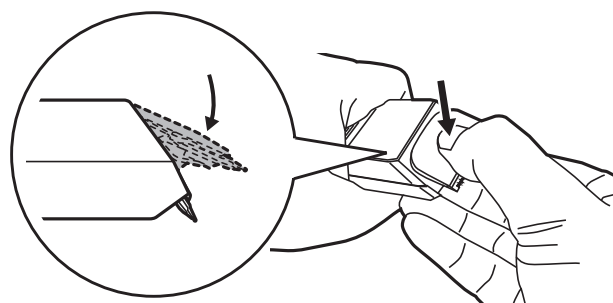
#### Removendo a lâmina

Segure o aparador com a chave virada para cima e empurre a lâmina com seu polegar enquanto apanha a lâmina com sua outra mão.



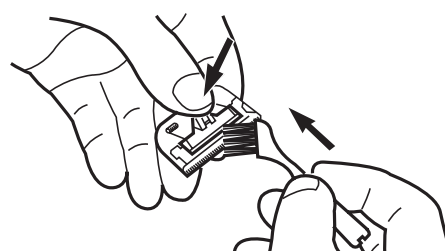
#### Montando a lâmina

Encaixe o gancho de montagem no suporte da lâmina situado no aparador e empurre-o até ouvir um clique.



### Limpeza da lâmina

Use uma escova para limpar a lâmina. Limpe o aparador e a lâmina após cada uso. Escove quaisquer cabelos entre a lâmina fixa e a lâmina móvel enquanto pressiona a alavanca para limpeza para elevar a lâmina móvel.



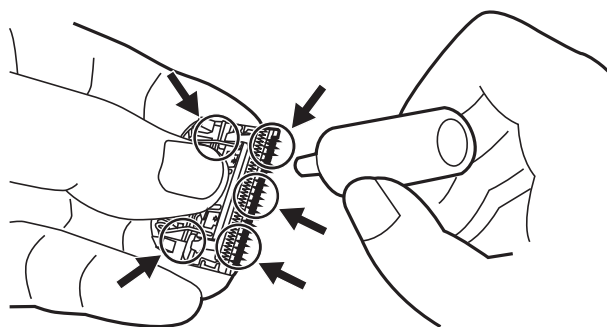
## Lubrificação

- Aplique o óleo no aparador antes e depois de cada utilização.

Aplique uma gota do óleo em cada ponto indicado.

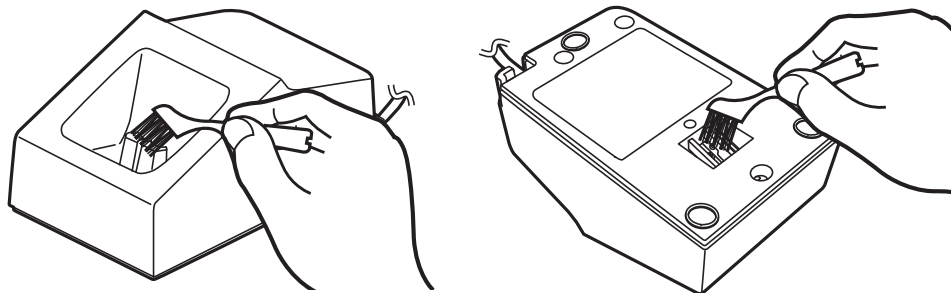
A falha em aplicar óleo pode causar os seguintes problemas devido à ferrugem, desgaste ou queima.

- O aparador ficar sem corte.
- Tempo de operação mais curto.
- Som mais alto.



## Limpando o transformador de CA

Use uma escova para limpar aparas de cabelo e poeiras no conector de carregamento ou no orifício na superfície inferior.



## Resolução de problemas

Problema	Acção
O aparador ficou sem corte.	<ul style="list-style-type: none"><li>▶ Carregue o aparador. (Veja a pág. 25.)</li><li>▶ Limpe a lâmina e aplique óleo. (Ver páginas 26 e 27.)</li><li>▶ Substitua a lâmina. (Veja a pág. 26.)</li></ul>
O aparador parou de funcionar.  O tempo de operação é mais curto mesmo após a carga.	<ul style="list-style-type: none"><li>▶ Carregue a bateria de forma contínua e durante aproximadamente 16 horas para a renovar. Se, mesmo depois de carregar a bateria, restarem poucas utilizações, isso significa que a bateria chegou ao fim do respectivo tempo de vida. (A bateria poderá verter líquido devido à degradação que ocorre no final do respectivo tempo de vida.)</li></ul>

Problema	Acção
O aparador não pode ser carregado.	<ul style="list-style-type: none"> <li>▶ Encaixe totalmente o corpo principal no transformador de CA.</li> <li>▶ Carregue o aparador dentro do intervalo de temperatura de carregamento recomendado de 0 a 40 °C.</li> <li>▶ Limpe o conector de carregamento se estiver ou houver qualquer material estranho nele.</li> </ul>
O aparador pode ser utilizado por apenas cerca de 10 minutos depois de ser carregado.	<ul style="list-style-type: none"> <li>▶ Mandê substituir a pilha em um centro de serviço autorizado.</li> </ul>
É emitido um som elevado.	<ul style="list-style-type: none"> <li>▶ Verifique se a lâmina está corretamente montada.</li> </ul>

Se o problema persistir, por favor, entre em contato com o serviço de atendimento ao consumidor (ver contra-capa) ou em nosso web site: [www.panasonic.com.br](http://www.panasonic.com.br)

## Perguntas frequentes

Português

Pergunta	Resposta
A bateria será exaurida após um longo período sem uso?	<ul style="list-style-type: none"> <li>▶ Quando o utensílio não for usado por 6 meses ou mais, a bateria enfraquecerá (vazamento de fluido da bateria, etc.). Carregue a bateria totalmente a cada 6 meses.</li> </ul>
A bateria pode ser carregada antes de cada uso?	<ul style="list-style-type: none"> <li>▶ Sim, mas se recomenda que você carregue a bateria quando estiver vazia. A vida útil da bateria variará dependendo das condições de uso e armazenamento.</li> </ul>

## Tempo de vida da lâmina

O tempo de vida útil da lâmina varia conforme a frequência e duração do uso do aparador.

Por exemplo, o tempo de vida útil da lâmina é de cerca de 3 anos se o aparador for usado durante 5 minutos 20 vezes por mês. Substitua as lâminas se a eficiência de corte diminuir consideravelmente com manutenção correta.

## Vida da bateria

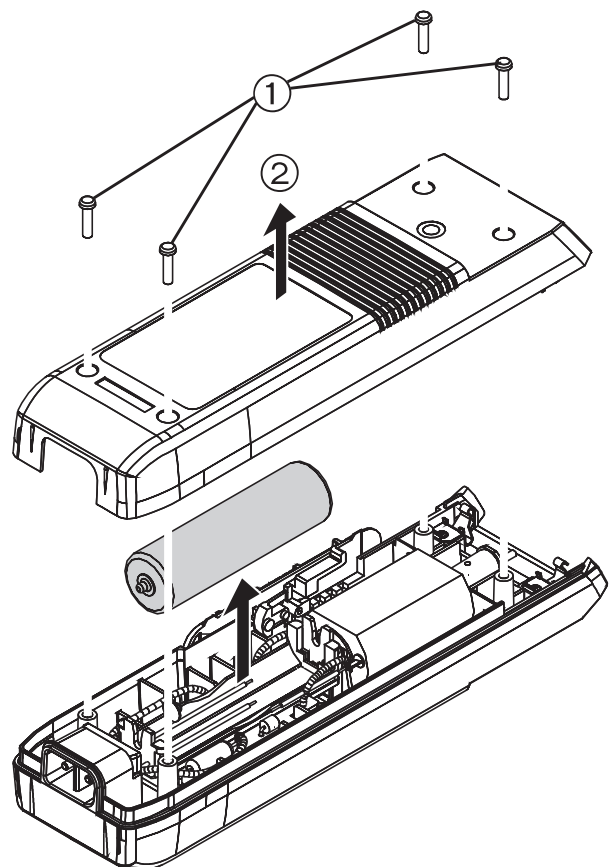
O tempo de vida das baterias irá variar conforme a frequência e tempo de uso. Se a bateria for carregada uma vez a cada 2 semanas, a vida útil rondará os 3 anos. Se o tempo de operação for significativamente mais curto mesmo após uma carga completa, a bateria chegou ao fim de sua vida útil.

## Remoção da bateria recarregável incorporada

**Retire a bateria recarregável incorporada antes de descartar o aparelho.** Certifique-se de que a bateria é eliminada num local designado oficialmente para o efeito, se existir um.

Esta imagem deve ser utilizada apenas ao descartar o aparelho, e não deve ser usada para repará-lo. Se você desmontar o aparelho sozinho, poderá provocar problemas de funcionamento.

- Remova o aparelho do transformador de CA.
- Deslize o interruptor de funcionamento para ligar o aparelho e mantenha o aparelho ligado até que a bateria esteja completamente descarregada.
- Execute as operações dos pontos ① ao ②, levante a bateria e, em seguida, remova-a.
- Tome cuidado para não provocar curto-circuito na bateria.



### Para proteção ambiental e reciclagem dos materiais

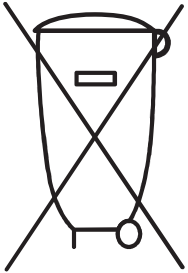
Este aparelho contém uma bateria de Níquel-Hidreto Metálico.

Certifique-se de que a bateria é eliminada num local designado oficialmente, se existir um no seu país.

# Especificações

Fonte de alimentação	Verifique a placa de identificação no produto.
Voltagem do motor	1,2 V $\text{---}$
Tempo de carregamento	Aprox. 8 horas

## <Manuseio de baterias usadas>



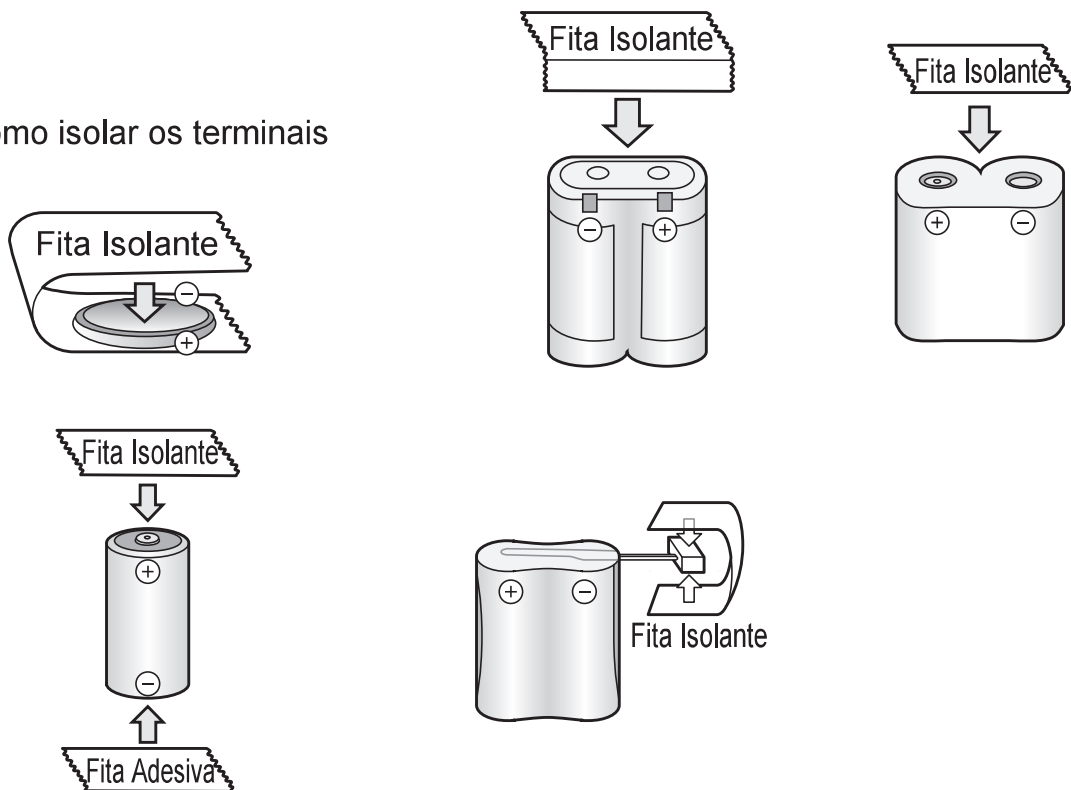
### BRASIL

Após o uso, as pilhas e/ou baterias deverão ser entregues ao estabelecimento comercial ou rede de assistência técnica autorizada.

Cobrir os terminais positivo (+) e negativo (–) com uma fita isolante adesiva, antes de depositar numa caixa destinada para o recolhimento. O contato entre partes metálicas pode causar vazamentos, gerar calor, romper a blindagem e produzir fogo. (Fig. 1)

Fig. 1

Como isolar os terminais



Não desmonte, não remova o invólucro, nem amasse a bateria. O vazamento do gás da bateria pode: irritar a garganta, danificar o lacre do invólucro, provocar calor, causar a ruptura da blindagem e produzir fogo devido ao curto circuito interno dos terminais. Não incinere nem aqueça as baterias, elas não podem ficar expostas a temperaturas superiores a 100°C (212°F).

Evite o contato com o líquido que vazar das baterias. Caso isto ocorra, lave bem a parte afetada com bastante água. Caso haja irritação, consulte um médico.